

## INFORMACE K VÝROBKU

### Popis

FFS709 je grafitový zpěňující tmel, který se při vystavení požáru rozpíná a utěsňuje neprodyšně otvory, včetně prostupů pro kabely, kabelové svazky, kabelovody, plastové a kovové potrubí. FS709 si uchovává integritu a izolační vlastnosti tmelu při použití ve zdivu a sádkkartonu a v určitých omezených případech i u desek FB750.

### Použití / účel

Tmel FS709 je určen k uzavírání mezer a otvorů v dělicích příčkách a podlahách a poskytuje požární odolnost až 4 hodiny. Složení tohoto produktu bylo navrženo tak, aby v případě požáru uzavíral prostupy plastových potrubí a odstraňoval potřebu použití systémů pro uzavírání nebo obepínání potrubí (manžety). FS709 byl testován na následující prostupy – hořlavé trubky do 125 mm (ABS, PE, PP, HDPE, PVC, PEX...). Tmel lze také použít pro izolované nehořlavé trubky do 160 mm; typy izolace trubek: nitril, pryž, skelné vlákno, kamenné vlákno do tloušťky izolační stěny 60 mm. Dále lze použít tmel FS709 na jednotlivé kabely nebo kabelové svazky (do 100 mm), perforované a neperforované kabelové žlaby, telekomunikační kabely, kabelové lávky a kabelové koše (do 500 mm). Pouze pro použití v suchých vnitřních podmínkách. V případě jiných podmínek, např. vysoké vlhkosti, kontaktujte technický servis.

### Barva

šedá

### Balení

Kartuše 310 ml (12 ks v krabici)

### Dostupnost

Přímo od společnosti Tremco CPG

## Pokyny k použití

### Ochranné vybavení

Používejte v dobře větraných prostorách a při manipulaci a používání tohoto produktu zajistěte nošení veškerých doporučených

ochranných prostředků. Plný rozsah doporučení je uveden v bezpečnostním listu výrobku.

### Potřebné nástroje

Aplikační pistole, odlamovací nůž a špachtle.

### Příprava

- Zkontrolujte, že materiály podkladu a rozvodů v prostupu jsou kompatibilní s tmelem FS709, a že podmínky na místě odpovídají specifikacím. Zkontrolujte, že prostor mezikruží je dostatečně velký pro správnou aplikaci.
- Očistěte všechny povrchy od volných částic, vlhkosti, olejů, maziva a korozivních materiálů. Doporučujeme, aby byla v době aplikace teplota povrchu nebo podkladu 5 °C a vyšší.

### Aplikace

- V případě potřeby lze jako vložku použít minerální vlnu (min. 80 kg/m<sup>3</sup>) nebo výplňový materiál z PE. Správná aplikace těsnění vždy vyžaduje výplňový materiál. Tmel FS709 nanášejte okolo vedení na obou vystavených stranách, pokud hrozí riziko požáru z obou stran.
- Výplňový provazec z PE použijte pouze okolo potrubí z hořlavého materiálu, jestliže byl jádrově odvrtný prostor mezikruží se šířkou 20 mm.
- Pro větší mezikruží nebo štěrby do celkového rozměru 600 × 600 mm použijte pro vyplnění celé dutiny minerální vlnu (min. 80 kg/m<sup>3</sup>).
- Minimální hloubka tmele FS709 je 25 mm při šířce mezikruží nejméně 20 mm.

# FS709

## Zpěňující tmel



## Hlavní výhody

- Testováno v souladu s nejnovějšími evropskými normami EN 1366-3 a EN1366-4, klasifikováno dle normy EN 13501-2:2007
- Požární odolnost až 240 minut
- Snadno aplikovatelný
- Lze použít s protipožárními deskami FB750
- Zkoušeno s hořlavými trubkami do 125 mm (ABS, PE, PP, HDPE, PVC, PEX...), izolované nehořlavé trubky do 160 mm, kabely a kabelové svazky (do 100 mm)
- Testováno pro otvory 600x600 mm
- Testováno pro použití v lineárních spárách o šířce až 25 mm

**Vydatnost**

Pro určení potřebného množství tmelu použijte následující výpočet (hodnoty zadejte v mm):

$$\text{počet metrů z kartuše} = \frac{\text{šířka} \times \text{hloubka} \times \text{celková délka}}{\text{spáry} \times \text{spáry} \times 310}$$

Pro další informace o způsobech aplikace a požadavcích na materiál se obraťte na technický servis společnosti Tremco CPG.

**Pokyny k aplikaci**

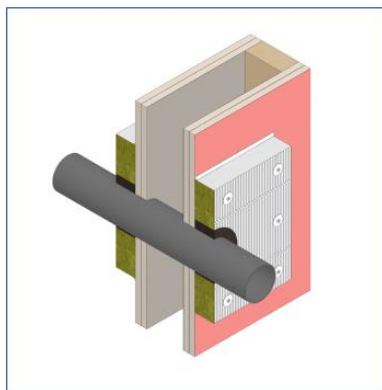
Aby tmel vyplnil požadovaný otvor, doporučuje se nanášet jej krouživým pohybem. Tmel FS709 lze snadno vrstvit tak, aby účinně vyplnil prostor mezikruží s velmi malou mírou odpadu nebo propadání. Pomocí ostrého nože odřízněte vršek kartuše a nasaďte špičku. Zkraťte délku špičky, a tedy upravte průměr špičky dle potřeby průměru housenky tmelu a aplikačního úhlu. Rovnoměrným tlakem na spoušť aplikační pistole vtlačte do spáry tmel do požadované hloubky. Ihned poté navlhčenou stěrkou/špachtlí vyrovnejte povrch do hladka.

**POZNÁMKA:** Je-li tmel FS709 vystaven ještě před vytvrzením vysoké vlhkosti, může ho to poškodit. Pokud možno se během aplikace a tvrdnutí tmelu FS709 vyhněte kondenzaci či kontaktu s vodou.

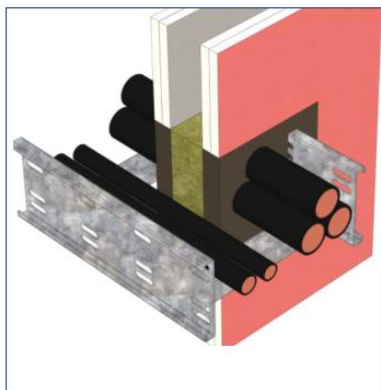
**Nástroje pro identifikaci**

Optifire je nová, unikátní technologie, která umožňuje investorům, majitelům budov a projekčním kancelářím ověřit, zda byl na konstrukci použit protipožární produkt Nullifire. Co umožňuje technologie Optifire?

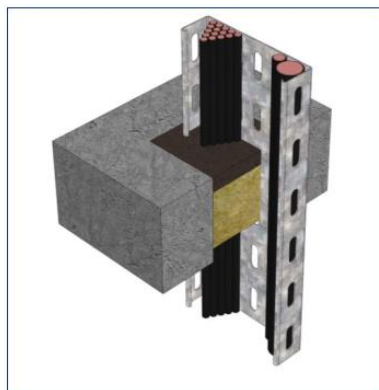
- Realizačním firmám umožňuje ověřit, že byl produkt aplikován správně a v souladu s předpisy.

**Typické detaily**

Detail č.1 2x Deska FB750 + Tmel FS709 (EI120)



Detail č.2. Přímá aplikace tmelu FS709 do otvoru u sádkartonu. Aplikace pro různé prostupy. (EI120)



Detail č.3. Přímá aplikace tmelu FS709 u prostupu v betonové podlaze. Použití kabelových lávek. (EI120)

- Generální dodavatelé si mohou ověřit, že byly dodrženy všechny specifikace.
- Projektanti se mohou ujistit, že projekt odpovídá stavebním předpisům a navržené požární ochraně. Identifikace produktů je možná i v budoucnu.

**Údržba**

Po aplikaci není potřeba žádná údržba. Doporučuje se běžná kontrola případného poškození.

**Ochrana zdraví a bezpečnost**

Před použitím je nutno si přečíst bezpečnostní list výrobku a porozumět mu.

**Technický servis**

Tremco CPG disponuje týmem zkušených obchodně-technických zástupců, kteří poskytují pomoc při výběru a specifikaci výrobků. Na vyžádání je k dispozici technický servis. V případě potřeby dalších informací nás kontaktujte na zákaznickém čísle +420 296 565 333.

**Záruka**

Výrobky Tremco CPG jsou vyráběny podle přísných standardů kvality. Bezplatně vyměněn bude jakýkoli produkt, který byl použit (a) podle písemných pokynů. Tremco CPG v jakékoli aplikaci doporučené společností Tremco CPG, avšak ukázal se být vadným. Za informace uvedené v tomto technickém listu nelze převzít žádnou odpovědnost, třebaže jsou zveřejněny v dobré víře a považovány za správné. V souladu s politikou průběžného vývoje a zlepšování si Tremco CPG vyhrazuje právo na změnu specifikací výrobků bez předchozího upozornění. Firma provádějící aplikaci je povinna ještě před jejím započatím ověřit vhodnost a kompatibilitu všech součástí a také dosažitelnost shody s relevantními předpisy.

## Technické údaje

Vlastnost	Testovací metoda	Hodnota
Popis a barva		tixotropní pasta na vodní bázi – šedá
Měrná hmotnost		1,30 g/cm <sup>3</sup>
Viskozita		tixotropní
Aplikační teplota		+5 °C až 35 °C
Bod vzplanutí		Není relevantní
Zaschnutí na dotek		60–120 minut, v závislosti na teplotě a vlhkosti
Doba úplného vytvrdnutí	při 20 °C a hloubce 20 mm	20 dnů
Hodnota pH		8,5 – 9,5
Doba požární odolnosti	BS EN 1366-3/4	až 4 hodiny
Rozsah provozních teplot		-25 °C až +70 °C
Skladování	Uchovávejte v suchu při teplotě +5 °C až +35 °C. Udržujte mimo zdrojů vznícení.	
Doba použitelnosti	12 měsíců při skladování v neotevřených obalech v souladu s doporučením.	

## Provozní parametry

## Výplňový materiál

Tato část se zabývá změnami materiálu použitého pro vyplnění těsnění nebo tmelu jako součásti těsnícího systému u postupů více rozvodů a těsnění lineárních spojů.

Výplňový materiál	Dopad	Poznámka
PE / PU provazec	neutrální nebo kladný	Lze je nahradit minerální vlnou
Skelné vlákno	neutrální nebo kladný	Lze je nahradit minerální vlnou nebo keramickou vlnou
Minerální vlna	neutrální nebo kladný	Lze ji nahradit keramickou vlnou
Vlna z keramických vláken (včetně alternativ keramických vláken)	neutrální	Lze ji nahradit pouze alternativním materiálem s ekvivalentními vlastnostmi, tj. měrnou hustotou, tepelnou vodivostí, bodem vzplanutí, smrštitelností, požární odolností – například vlákny ze silikátů alkalických zemin
Zvětšení hloubky výplňového materiálu	kladný	Přípustné u materiálů třídy A1 a A2.
Zmenšení hloubky výplňového materiálu	záporný	Nepřípustné