

INFORMACE K VÝROBKU

Popis

FP170 Intumescentní požární manžety jsou navrženy tak, aby zajistily požární odolnost podlah a stěn, které jsou penetrovány hořlavými trubkami TZB. Během požáru intumescentní páska, která je součástí manžety, několikanásobně zvětší svůj původní objem, vyvine tlak na měknoucí trubku a uzavře celý otvor, kterým trubka prochází pomocí hustého ohnivzdorného uhlíku. Dále lze použít FP170 jako požární izolant kolem izolovaných hořlavých trubek nebo trvale izolovaných nehořlavých potrubí.

Použití / účel

Požární klasifikace podle EN 13501-2 a CE Mark (ETA 21/0183)

- Pevné stěny a příčky ze zdiva nebo betonu o minimální tloušťky 100 mm.
- FP170 byl testován s hořlavými trubkami (PVC, PE, PP, SanPVC, Bevex atd.), izolovanými nehořlavými trubkami (ocel) a svazky síťových kabelů (do 125 mm).
- Pevné (betonové) podlahy o minimální tloušťce 150 mm.
- Veškeré zkoušky byly provedeny pomocí neuzavřených trubek (U / U) se specifikací použitelnou pro všechny typy plastových koncovek trubek, včetně ventilačních trubek.
- Mechanické testování a testování trvanlivosti dle ETAG 026-2; Y2 (vnitřní použití v plném rozsahu okolní teploty včetně teplot nižších než 0 °C).

Velikosti

Manžety jsou k dispozici v 10 velikostech, aby vyhovovaly následujícím vnějším průměrům potrubí:

- 40 mm
- 55 mm
- 65 mm
- 72 mm
- 82 mm
- 90 mm
- 110 mm
- 125 mm
- 140 mm
- 160 mm

Balení

Dodáváno individuálně po 1 ks.

Dostupnost

Přímo od společnosti Tremco CPG s.r.o.

POKYNY K POUŽITÍ

Specifikace

Manžeta FP170 je určena pro interní použití. FP170 byl podroben testu mechanického zpracování a testování trvanlivosti. Intumescentní komponent (páska) není ovlivněna vlhkostí. Manžety jsou vhodné i pro prostředí o teplotách pod 0 °C.

Potřebné nástroje

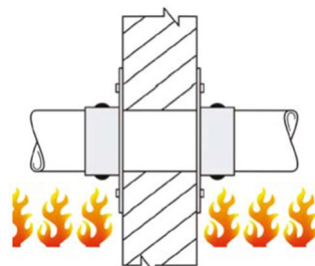
Hmoždinky a šrouby do průměru 6,5 mm nebo samozáěžné šrouby, vhodný vrták do zdiva, akrylátový tmel FS702 pro zajištění kouřotěsnosti utěsnění.

Příprava

- Před instalací si přečtěte všechny pokyny dodávané s manžetou.
- Ujistěte se, že manžeta má správnou velikost pro zvolenou trubku.
- Čelní plocha stěny/podlahy okolo prostupu musí být hladká, bez zbytků a volných částic, aby bylo možné řádně a těsně přiložení a upevnění manžety.

Montáž

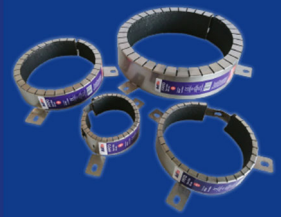
- Umístěte FP170 kolem potrubí a proti zdi/podlaze.
- V závislosti na typu manžety zasuňte upevňovací sponu nebo zajistěte manžetu západku.
- Upevněte manžetu na místo pomocí nehořlavých hmoždinek vhodných pro konkrétní podklad.



FP170

Protipožární manžeta

up to
240
mins



Hlavní výhody

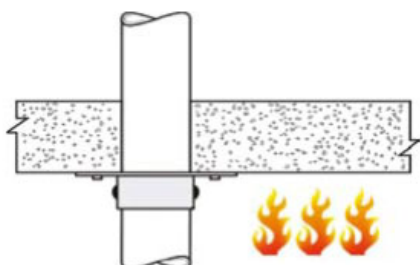
- Klasifikace požáru podle EN 13501-2 plus značka CE (ETA 21/0183)
- Vhodné pro použití s širokým řadou plastových, kovových a izolovaných potrubí
- Lze použít pro aplikace ve stěně i podlaze
- Snadná aplikace
- Voděodolná
- Nekorozivní: inertní produkt

This product is certified to applicable European (EN) standards and UL-EU Mark service requirements.
CERT. N° UL-EU-01113-CPR



Penetrace skrz zed':

Pokud je nebezpečí požáru z obou stran nebo není-li známo, měla by být manžeta upevněna na obou stranách konstrukce stěny:



Průchod skrz podlahu:

Manžeta by měla být upevněna pouze na spodní stranu průchodu potrubí skrze vynechaný otvor v podlaze.

Údržba

Po instalaci manžety FPI70 není nutná žádná její údržba. Jsou doručeny rutinní inspekce, zda nedošlo k poškození manžety nebo jejího upevnění.

Skladování

Skladujte v suchu při teplotě + 5 °C až + 35 °C. Uchovávejte mimo zdroje zapalování.

Expirace

Neomezeně při dodržení podmínek uvedených výše.

Technický servis

Tremco CPG disponuje týmem zkušených obchodně-technických zástupců, kteří poskytují pomoc při výběru a specifikaci výrobků. Na vyžádání je k dispozici technický servis. V případě potřeby dalších informací nás kontaktujte na zákaznickém čísle +420 296 565 333.

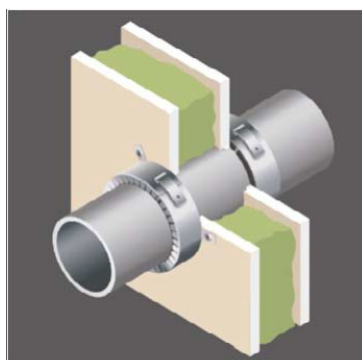
Záruka

Výrobky Tremco CPG jsou vyráběny podle přísných standardů kvality. Bezplatně vyměněn bude jakýkoli produkt, který byl použit (a) podle písemných pokynů. Tremco CPG v jakékoli aplikaci doporučené společností Tremco CPG, avšak ukázal se být vadným. Za informace uvedené v tomto technickém listu nelze převzít žádnou odpovědnost, třebaže jsou zveřejněny v dobré víře a považovány za správné. V souladu s politikou průběžného vývoje a zlepšování si Tremco CPG vyhrazuje právo na změnu specifikací výrobků bez předchozího upozornění. Firma provádějící instalaci je povinna ještě před jejím započítím ověřit vhodnost a kompatibilitu všech součástí a také dosažitelnost shody s relevantními předpisy.

Technické informace

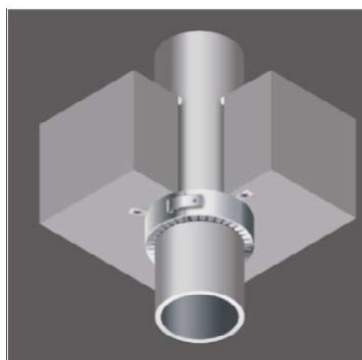
Průchod stěnou:

Manžeta FPI70 by měla být umístěna na obou stranách u jakékoliv stěnové konstrukce



Průchod podlahou:

Manžeta FPI70 by měla být umístěna pouze na spodní straně dané podlahové konstrukce.



Vlastnost	Testovací metoda	Výsledek
Složení		Nerezová ocel, intumescentní obložení
Odolnost prostředí	EOTA TR 024: 2009	Y2
Požární odolnost		Třída E
Aplikační teplota		Maximum 55 °C
Maximální provozní teplota		Maximum 70 °C
Skladování	Skladujte v suchu při teplotě + 5 °C až + 35 °C.	
Doba použitelnosti	Neomezená v případě skladování v souladu s doporučením.	

Typ Y2: určený pro použití při teplotách pod 0 °C, ale bez vystavení dešti a UV záření.