

Nullifire Technické detaily

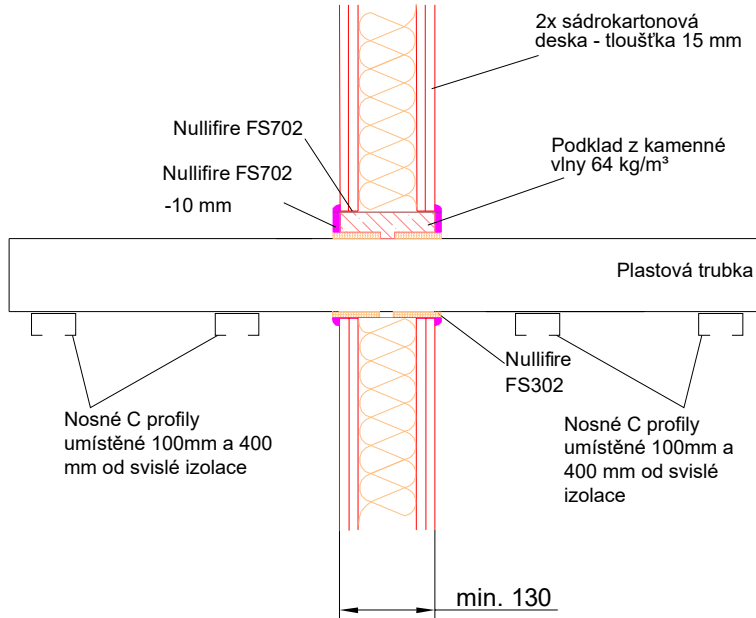
FP302 Zpěňující páska

Prostupy trubek skrz stěnové konstrukce

Obsah

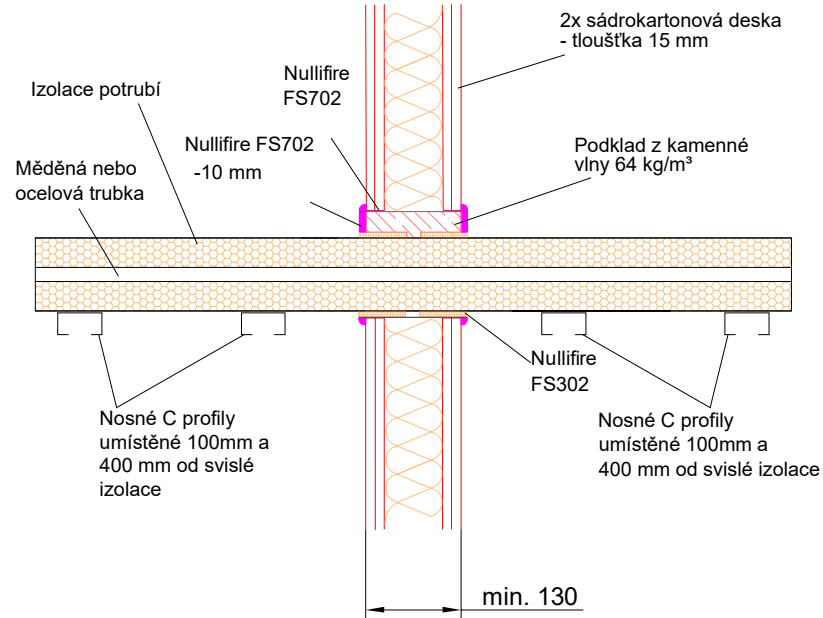
- ▶ Plastové a kovové trubky procházející montovanou nebo zděnou stěnovou konstrukcí
- ▶ PVC-U, PP nebo PE trubka procházející montovanou nebo zděnou stěnovou konstrukcí s deskou FB750 2x50 mm
- ▶ PVC-U, PP nebo PE trubka procházející montovanou nebo zděnou stěnovou konstrukcí s deskou FB750 2x50 mm
- ▶ PVC-U, PP nebo PE trubka procházející montovanou nebo zděnou stěnovou konstrukcí s deskou FB750 1x50 mm

Nullifire FP302-PS1a



Alternativa stěnové konstrukce může být z betonu, pórabetonu nebo ze zděné konstrukce - min. 650 kg/m³

Nullifire FP302-PS1b



Alternativa stěnové konstrukce může být z betonu, pórabetonu nebo ze zděné konstrukce - min. 650 kg/m³

SCHVÁLENÍ:

ETA 20/1318

Testované typy potrubí a max. Ø trubek

Podívejte se na tabulku v tomto detailu

Nullifire FP302-PS1

Třída požární odolnosti;
Podívejte se na tabulku v tomto detailu

Další informace ETA/příloha A.

Při instalaci výrobků je třeba dodržovat technické pokyny pro instalaci.

Nadměrné rozměry do Ø 50 mm
- Umístění ocelového pouzdra FP160 s kamennou vlnou a utěsněný s FS702.

Klasifikace U/U, C/U, U/C nebo C/C udává, zda je konec potrubí při požární zkoušce zablokován, nebo ne.
První písmeno odpovídá situaci v peci a druhé situaci mimo pec.

U = neuzavřeno (konec trubky je otevřený)
C = uzavřený (konec potrubí je uzavřen)

CS - Nepřerušená izolace v místě prostupu

Services	Seal specification	Fire class
uPVC* trubka až Ø55 mm / 3.7 mm tloušťka stěny	1 x vrstva Nullifire FP302 tloušťka 4 mm a šířka 60 mm na obou stranách	E1120 U/C
uPVC* trubka až Ø160 mm / 11.8 mm tloušťka stěny	1 x vrstva Nullifire FP302 tloušťka 4 mm a šířka 60 mm na obou stranách	
Měděná nebo ocelová trubka Ø15 mm / 0.7 mm/ tloušťka stěny 50 mm izolace ze skelné vaty - CS	1 x vrstva Nullifire FP302 tloušťka 4 mm a šířka 60 mm na obou stranách	E1120 C/U

* PVC-U trubky podle EN 1329-1, EN 1452-2 a EN 1453-1

OBSAH VÝKRESU

Plastové a kovové trubky procházející montovanou nebo zděnou stěnovou konstrukcí

PROJEKTANT

REVIZE

Společnost Nullifire poskytla tuto specifikaci na základě údajů a informací poskytnutých společností Nullifire zákazníkem. Předpokládá se, že informace a úroveň technických znalostí produktů Nullifire u navrhovaného detailu zajistí úroveň požární odolnosti.

Přesnost této specifikace se opírá o následující skutečnosti:

1. Jsou použity pouze produkty od společnosti Nullifire uvedené v technickém detailu.
2. Konkrétní produkty jsou aplikovány pouze s použitím aplikačních listů a proškolenou kompetentní osobou.
3. Navrhovaný detail je předem zkontrolovaný a konzultovaný se zpracovatelem.
4. Podrobnosti o výrobcích s označením CE naleznete v technických listech a v DOP.

JAKÉKOLIV ZMĚNY V TOMHLE DOKUMENTY MUSÍ BÝT SCHVÁLENY.

DATUM

28.9.2018

MĚŘÍTKO

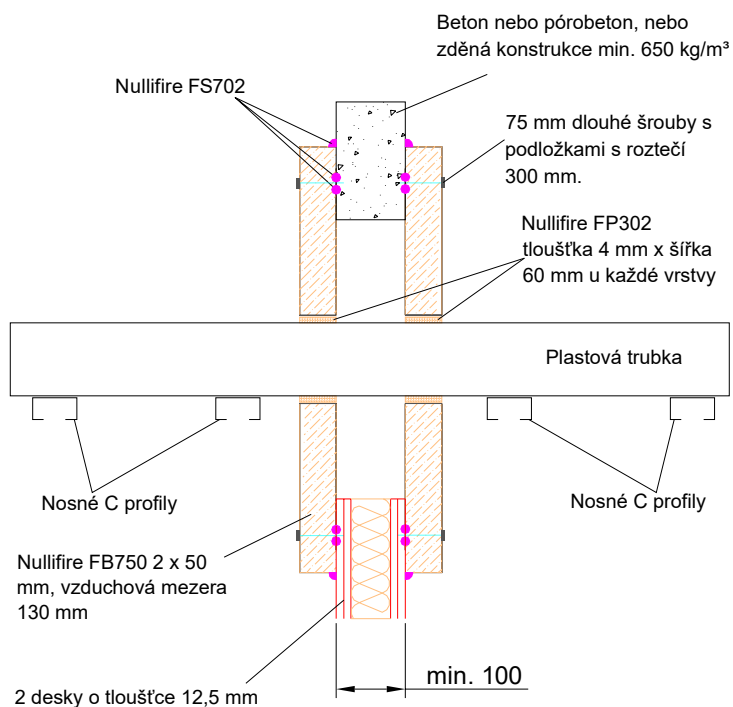
Bez měřítka

OZNAČENÍ DETAILU

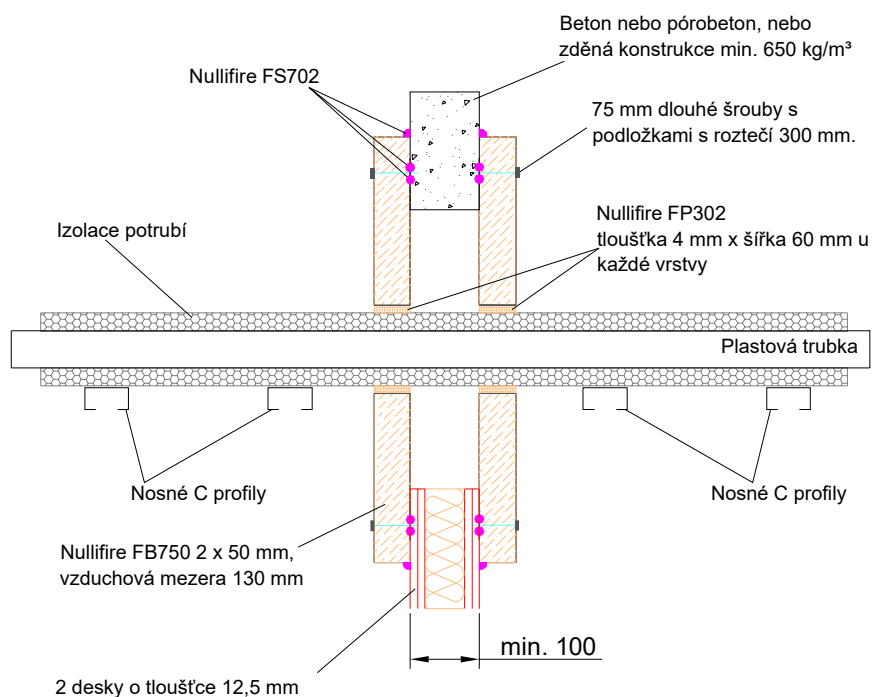
FP302-PS1

Nullifire

Nullifire FP302-PS2a



Nullifire FP302-PS2b



SCHVÁLENÍ:

ETA 20/1318

Testované typy potrubí a max. Ø trubek
Podívejte se na tabulku v tomto detailu

Nullifire FP302-PS2
Třída požární odolnosti;
Podívejte se na tabulku v tomto detailu

Další informace ETA/příloha A.

Při instalaci výrobků je třeba dodržovat technické pokyny pro instalaci.

Maximální velikost těsnění
1200 mm/ šířka
1800 mm/ výška

Min. 100 mm od okraje těsnění a mezi podporami
Minimální povolená vzdálenost mezi trubkami je 95 mm.

PVC-U trubky podle EN 1329-1, EN 1452-2 a EN 1453-1

§ EN12201 DIN 8074/8075
@ ISO 15494 DIN 8077/8078

Klasifikace U/U, C/U, U/C nebo C/C udává, zda je konec potrubí při požární zkoušce zablokovaný, nebo ne.
První písmeno odpovídá situaci v peci a druhé situaci mimo pec.

U = neuzavřeno (konec trubky je otevřený)

C = uzavřený (konec potrubí je uzavřen)

CS - Nepřerušená izolace v místě prostupu

Specifikace	Specifikace těsnění	Tř. p. odolnosti
PVC-U# trubka do Ø36mm/1.8mm/ tloušťka stěny	1 x vrstva 60 x 4 mm Nullifire FP302 na obě strany	E190 U/C
PVC-U# trubka do Ø40mm/1.9-3.0 mm/ tloušťka stěny, izolace Kaiflex ST - 19 mm - CS	1 x vrstva 60 x 4 mm Nullifire FP302 na obě strany	
PE trubka \$ do Ø40mm/2.4-3.7mm/ tloušťka stěny, izolace Kaiflex ST - 19 mm - CS	1 x vrstva 60 x 4 mm Nullifire FP302 na obě strany	
PP trubka @ do Ø40 mm/1.8-5.5mm/ tloušťka stěny izolace Kaiflex ST - 19 mm -CS	1 x vrstva 60 x 4 mm Nullifire FP302 na obě strany	
PE trubka \$ do Ø110mm/3.4mm/ tloušťka stěny	1 x vrstva 60 x 4 mm Nullifire FP302 na obě strany	
PVC-U# trubka do Ø110mm/3.2-4.2mm/ tloušťka stěny		
PP trubka @ do Ø110mm/3.4mm/ tloušťka stěny		

ÚČEL A SÚČASŤ

PVC-U, PP nebo PE trubka procházející montovanou nebo zděnou stěnovou konstrukcí s deskou FB750 2x50 mm

ÚČEL

REVIZE

Společnost Nullifire poskytla tuto specifikaci na základě údajů a informací poskytnutých společností Nullifire zákazníkem. Předpokládá se, že informace a úroveň technických znalostí produktů Nullifire u navrhovaného detailu zajistí úroveň požární odolnosti.

Přesnost této specifikace se opírá o následující skutečnosti:

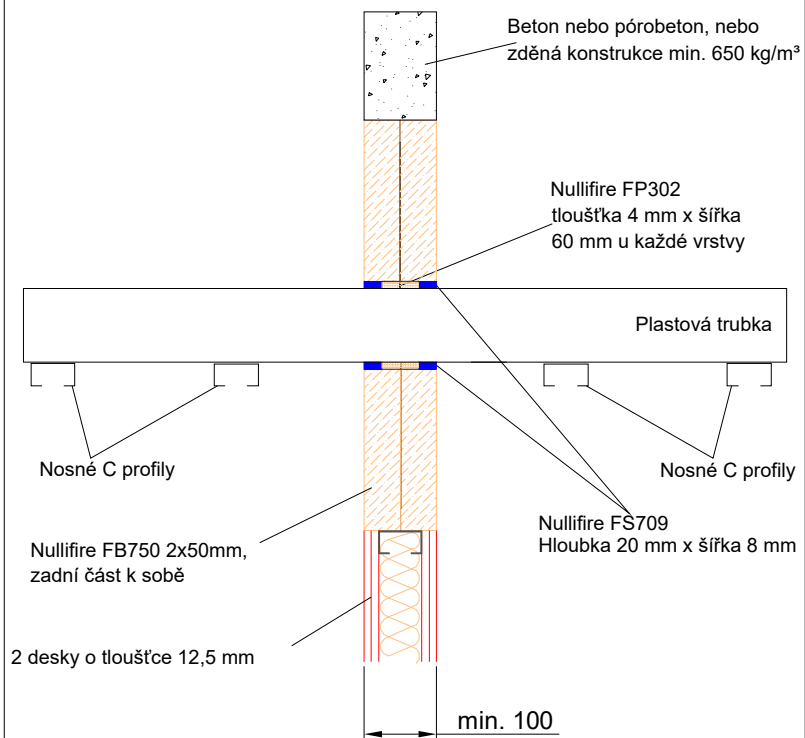
1. Jsou použity pouze produkty od společnosti Nullifire uvedené v technickém detailu.
2. Konkrétní produkty jsou aplikovány pouze s použitím aplikačních listů a proškolenou kompetentní osobou.
3. Navrhovaný detail je předem zkontrolován a konzultován se zpracovatelem.
4. Podrobnosti o výrobcích s označením CE naleznete v technických listech a v DOP.

JAKÉKOLIV ZMĚNY V TOMHLE DOKUMENTY MUSÍ BÝT SCHVÁLENY.

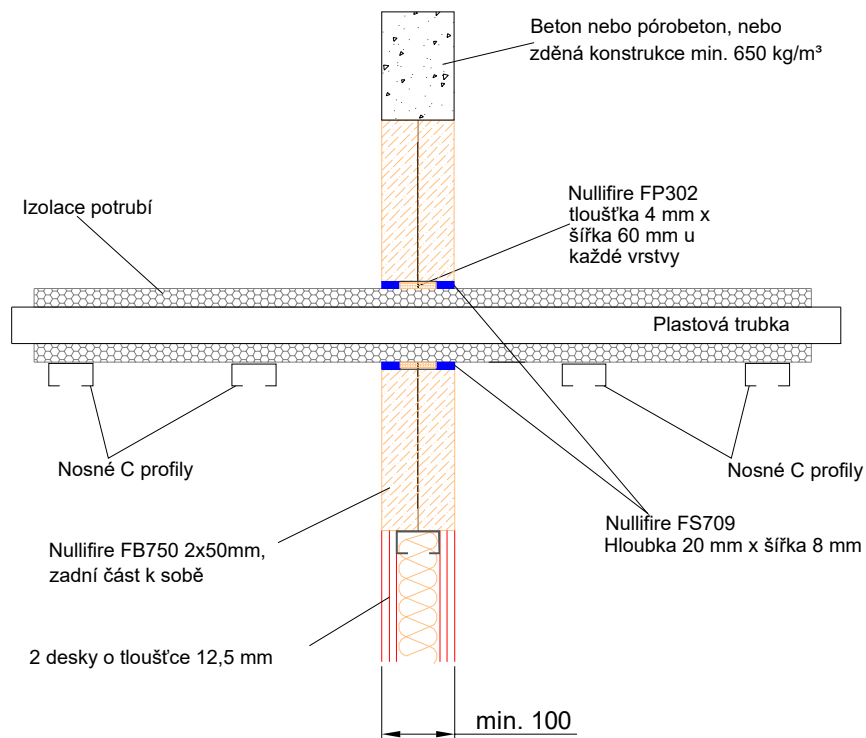
DATUM	MĚŘITKO
28.9.2018	Bez měřítka
OZNAČENÍ DETAILU	
FP302-PS2	

Nullifire

Nullifire FP302-PS3a



Nullifire FP302-PS3b



SCHVÁLENÍ:

ETA 20/1318

Testované typy potrubí a max. Ø trubek

Podívejte se na tabulku v tomto detailu

Nullifire FP302-PS3

Třída požární odolnosti;
Podívejte se na tabulku v
toto detailu

Další informace ETA/příloha A.

Při instalaci výrobků je třeba
dodržovat technické pokyny pro
instalaci.

Maximální velikost těsnění
1200 mm/ šířka
1800 mm/ výška

Min. 100 mm od okraje těsnění a mezi podporami
Minimální povolená vzdálenost mezi trubkami je 65 mm.

PVC-U trubky podle EN 1329-1, EN 1452-2 a EN 1453-1

\$ EN12201 DIN 8074/8075
@ ISO 15494 DIN 8077/8078

Klasifikace U/U, C/U, U/C nebo C/C udává, zda je konec potrubí při požární zkoušce zablokovaný, nebo ne. První písmeno odpovídá situaci v peci a druhé situaci mimo pec.

U = neuzavřeno (konec trubky je otevřený)

C = uzavřený (konec potrubí je uzavřen)

CS - Nepřerušená izolace v místě prostupu

Specifikace	Tř. p. odolnosti	Specifikace těsnění
PVC-U# trubka do Ø40mm/1.9-3.0 mm/ tloušťka stěny, izolace Kaiflex ST - 19 mm - CS	Ei60 U/C	2 x vrstva 60 x 4mm Nullifire FP302 uprostřed, 8 mm široký 20 mm hloubka, zapuštěný na obou stranách
PE trubka \$ do Ø40mm/2.4-3.7mm/ tloušťka stěny, izolace Kaiflex ST - 19 mm - CS		
PP trubka @ do Ø40mm/1.8-5.5mm/ tloušťka stěny, izolace Kaiflex ST - 19 mm - CS		
PVC-U# trubka do Ø110mm/4.2mm/ tloušťka stěny,	Ei90 U/C	3 x vrstva 60x 4mm Nullifire FP302 uprostřed, 12 mm široký 20 mm hloubka, zapuštěný na obou stranách
PE trubka \$ do Ø110mm/3.4mm/ tloušťka stěny,		
PVC-U# trubka do Ø110mm/4.2mm/ tloušťka stěny,		
PP trubka @ do Ø110mm/3.4mm/ tloušťka stěny,		

OBSAH VÝKRESU

PVC-U, PP nebo PE trubka procházející montovanou nebo zděnou stěnovou konstrukcí s deskou FB750 2x50 mm

PROJEKTANT

REVIZE

Společnost Nullifire poskytla tuto specifikaci na základě údajů a informací poskytnutých společností Nullifire zákazníkem. Předpokládá se, že informace a úroveň technických znalostí produktů Nullifire u navrhovaného detailu zajistí úroveň požární odolnosti.

Přesnost této specifikace se opírá o následující skutečnosti:

1. Jsou použity pouze produkty od společnosti Nullifire uvedené v technickém detailu.
2. Konkrétní produkty jsou aplikovány pouze s použitím aplikačních listů a proškolenou kompetentní osobou.
3. Navrhovaný detail je předem zkontrolován a konzultován se zpracovatelem.
4. Podrobnosti o výrobcích s označením CE naleznete v technických listech a v DOP.

JAKÉKOLIV ZMĚNY V TOMHLE DOKUMENTY MUSÍ BÝT SCHVÁLENY.

DATUM

28.9.2018

MĚŘÍTKO

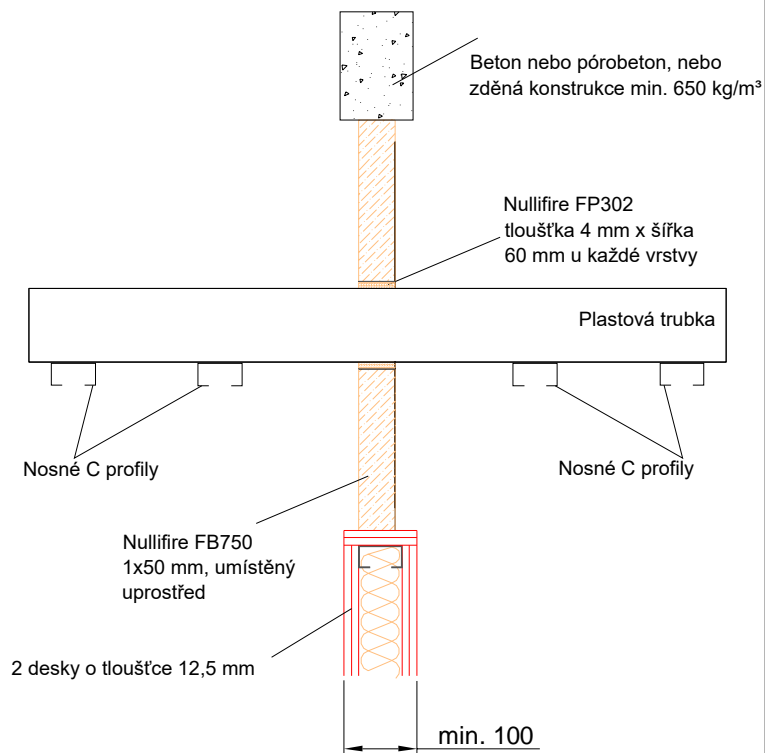
Bez měřítka

OZNAČENÍ DETAILU

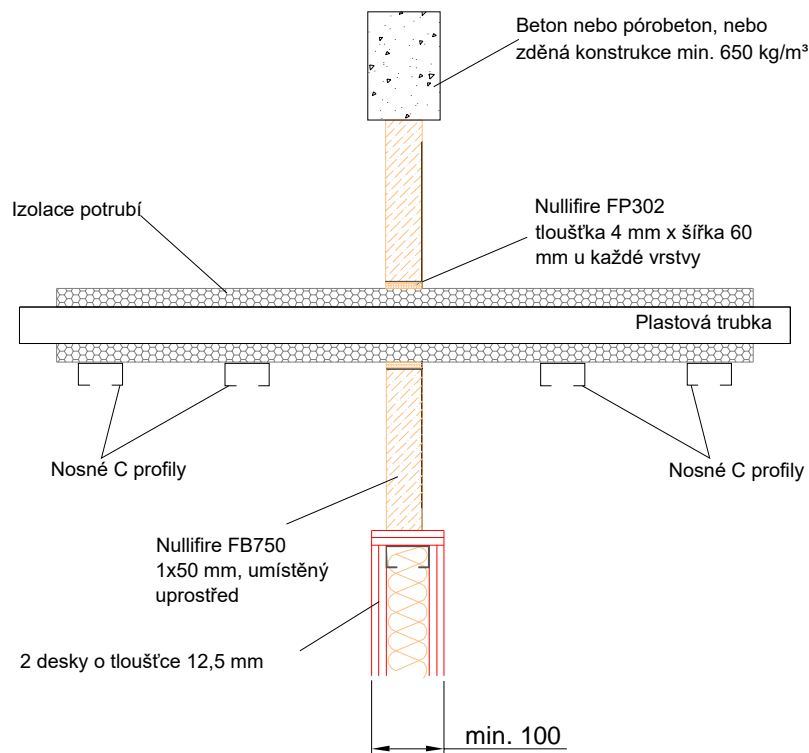
FP302-PS3

Nullifire

Nullifire FP302-PS4a



Nullifire FP302-PS4b



SCHVÁLENÍ:

ETA 20/1318

Testované typy potrubí a max. Ø trubek

Podívejte se na tabulku v tomto detailu

Nullifire FP302-PS4

Třída požární odolnosti;
Podívejte se na tabulku v tomto detailu

Další informace ETA/příloha A.

Při instalaci výrobků je třeba dodržovat technické pokyny pro instalaci.

Maximální velikost těsnění
1200 mm/ šířka
1800 mm/ výška

Min. povolená vzdálenost mezi trubkami 100 mm a min. 58 mm k okrajům těsnění a mezi podporami

PVC-U trubky podle EN 1329-1, EN 1452-2 a EN 1453-1
\$ EN12201 DIN 8074/8075
@ ISO 15494 DIN 8077/8078

Klasifikace U/U, C/U, U/C nebo C/C udává, zda je konec potrubí při požární zkoušce zablokován, nebo ne. První písmeno odpovídá situaci v peci a druhé situaci mimo pec.

U = neuzavřeno (konec trubky je otevřený)
C = uzavřený (konec potrubí je uzavřen)
CS - Nepřerušená izolace v místě prostupu

Specifikace	Specifikace těsnění	Tř. p. odolnosti
PVC-U# trubka do Ø40mm/1.9-3.0 mm tloušťka stěny, izolace Kaiflex ST - 19 mm - CS	2 x vrstva, 60 x 4mm Nullifire FP302 - umístění uprostřed	E145 U/C
PE trubka \$ do Ø40mm/2.4-3.7mm/ tloušťka stěny, izolace Kaiflex ST - 19 mm - CS		
PP trubka @ do Ø40mm/1.8-5.5mm/ tloušťka stěny, izolace Kaiflex ST - 19 mm - CS		
PE trubky \$ do Ø110mm/3.5mm/ tloušťka stěny	2 x vrstva, 60 x 4mm Nullifire FP302 - umístění uprostřed	

OBSAH VÝKRESU

PVC-U, PP nebo PE trubka procházející montovanou nebo zděnou stěnovou konstrukcí s deskou FB750 1x50 mm

PROJEKTANT

REVIZE

Společnost Nullifire poskytla tuto specifikaci na základě údajů a informací poskytnutých společností Nullifire zákazníkem. Předpokládá se, že informace a úroveň technických znalostí produktů Nullifire u navrhovaného detailu zajistí úroveň požární odolnosti.

Presnost této specifikace se opírá o následující skutečnosti:

1. Jsou použity pouze produkty od společnosti Nullifire uvedené v technickém detailu.
2. Konkrétní produkty jsou aplikovány pouze s použitím aplikačních listů a proškolenou kompetentní osobou.
3. Navrhovaný detail je předem zkontrolován a konzultován se zpracovatelem.
4. Podrobnosti o výrobcích s označením CE naleznete v technických listech a v DOP.

JAKÉKOLIV ZMĚNY V TOMHLE DOKUMENTY MUSÍ BYT SCHVÁLENY.

DATUM

28.9.2018

MĚŘÍTKO

Bez měřítka

OZNAČENÍ DETAILU

FP302-PS4

Nullifire