

# Nullifire Technické detaily

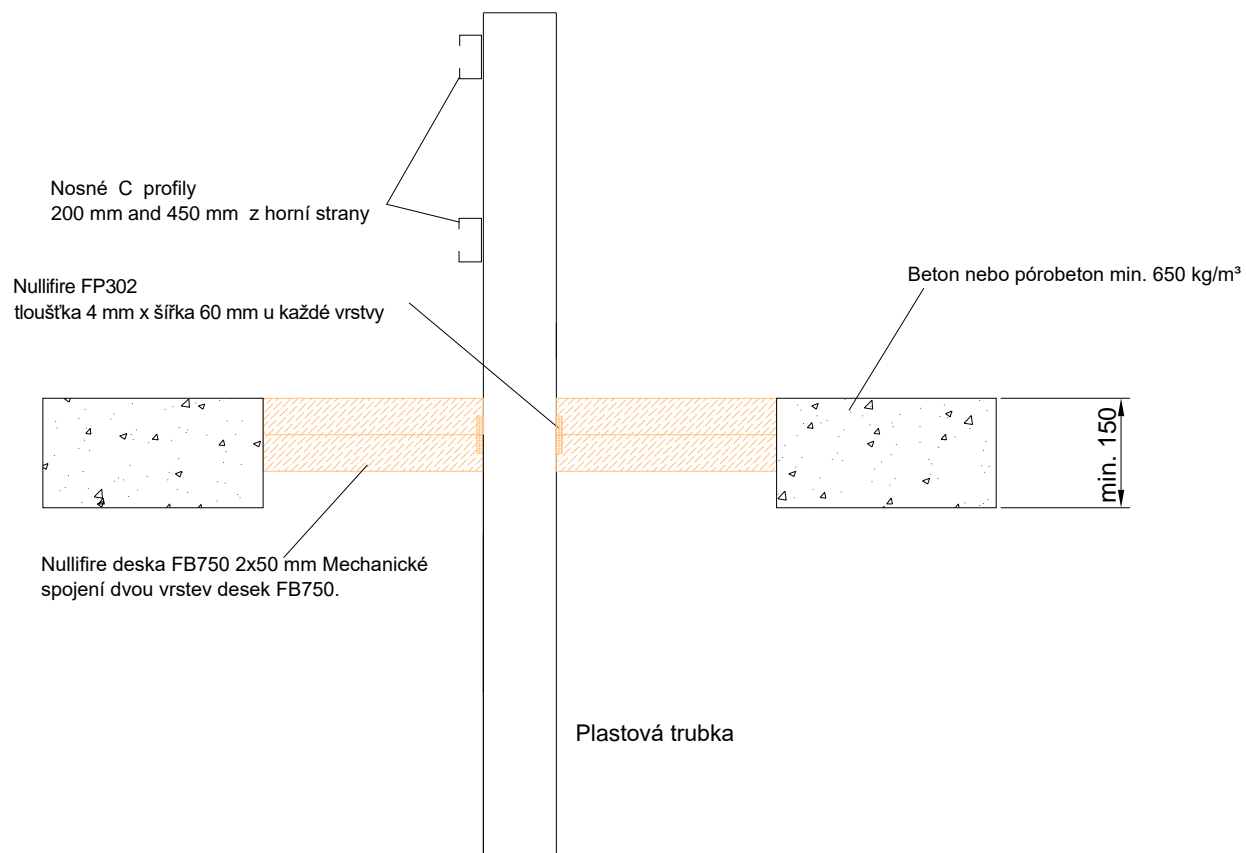
## FP302 Zpěňující páska

### Prostupy trubek skrz podlahovou konstrukci

#### Obsah

- ▶ PVC trubky procházející nosnou podlahovou konstrukcí
- ▶ PE trubky procházející nosnou podlahovou konstrukcí
- ▶ PP trubky procházející nosnou podlahovou konstrukcí
- ▶ ABS trubky procházející nosnou podlahovou konstrukcí
- ▶ Plastové a kovové trubky procházející nosnou podlahovou konstrukcí
- ▶ Ocelové trubky Ø160 mm procházející nosnou podlahovou konstrukcí
- ▶ Ocelové trubky Ø220 mm procházející nosnou podlahovou konstrukcí

## Nullifire FP302-PL1a



### SCHVÁLENÍ:

ETA 20/1318

### Testované typy potrubí a max. Ø trubek

Podívejte se na tabulku v tomto detailu

**Nullifire FP302-PL1a**  
Požární třída; Podívejte se na tabulku v tomto detailu

Doplňující informace  
Schválení ETA/příloha A.

Při instalaci výrobků je třeba dodržovat technické pokyny pro instalaci.

Maximální velikost otvoru u desky FB750 je 600 mm x 600 mm.

Klasifikace U/U, C/U, U/C nebo C/C udává, zda je konec potrubí při požární zkoušce zablokován, nebo ne.

První písmeno odpovídá situaci v peci a druhé situaci mimo pec.

U = neuzavřeno (konec trubky je otevřený)  
C = uzavřený (konec potrubí je uzavřen)

Specifikace	Specifikace těsnění	Tř. p. odolnosti
PVC# trubka do Ø40 mm / tloušťka stěny 1,9 mm	1 x vrstva pásky Nullifire FP302 o šířce 60 mm a tloušťce 4 mm, umístěná uprostřed	EI60 U/C
PVC# trubka do Ø82 mm/ tloušťka stěny 3,4-5,4 mm	2 x vrstva pásky Nullifire FP302 o šířce 60 mm a tloušťce 4 mm, umístěná uprostřed	
PVC# trubka do Ø82 mm / tloušťka stěny 3,4-5,4 mm	3 x vrstva pásky Nullifire FP302 o šířce 60 mm a tloušťce 4 mm, umístěná uprostřed	
PVC# trubka do Ø125 mm/ tloušťka stěny 4,8-7,4 mm		

#EN 1452-2

#### OBSAH VÝKRESU

PVC trubky procházející nosnou podlahovou konstrukcí

PROJEKTANT

REVIZE

Společnost Nullifire poskytla tuto specifikaci na základě údajů a informací poskytnutých společností Nullifire zákazníkem. Předpokládá se, že informace a úroveň technických znalostí produktů Nullifire u navrhovaného detailu zajistí úroveň požární odolnosti.

Přesnost této specifikace se opírá o následující skutečnosti:

1. Jsou použity pouze produkty od společnosti Nullifire uvedené v technickém detailu.
2. Konkrétní produkty jsou aplikovány pouze s použitím aplikačních listů a proškolenou kompetentní osobou.
3. Navrhovaný detail je předem zkontrolován a konzultován se zpracovatelem.
4. Podrobnosti o výrobcích s označením CE naleznete v technických listech a v DOP.

JAKÉKOLIV ZMĚNY V TOMHLE DOKUMENTY MUSÍ BÝT SCHVÁLENY.

DATUM

28.9.2018

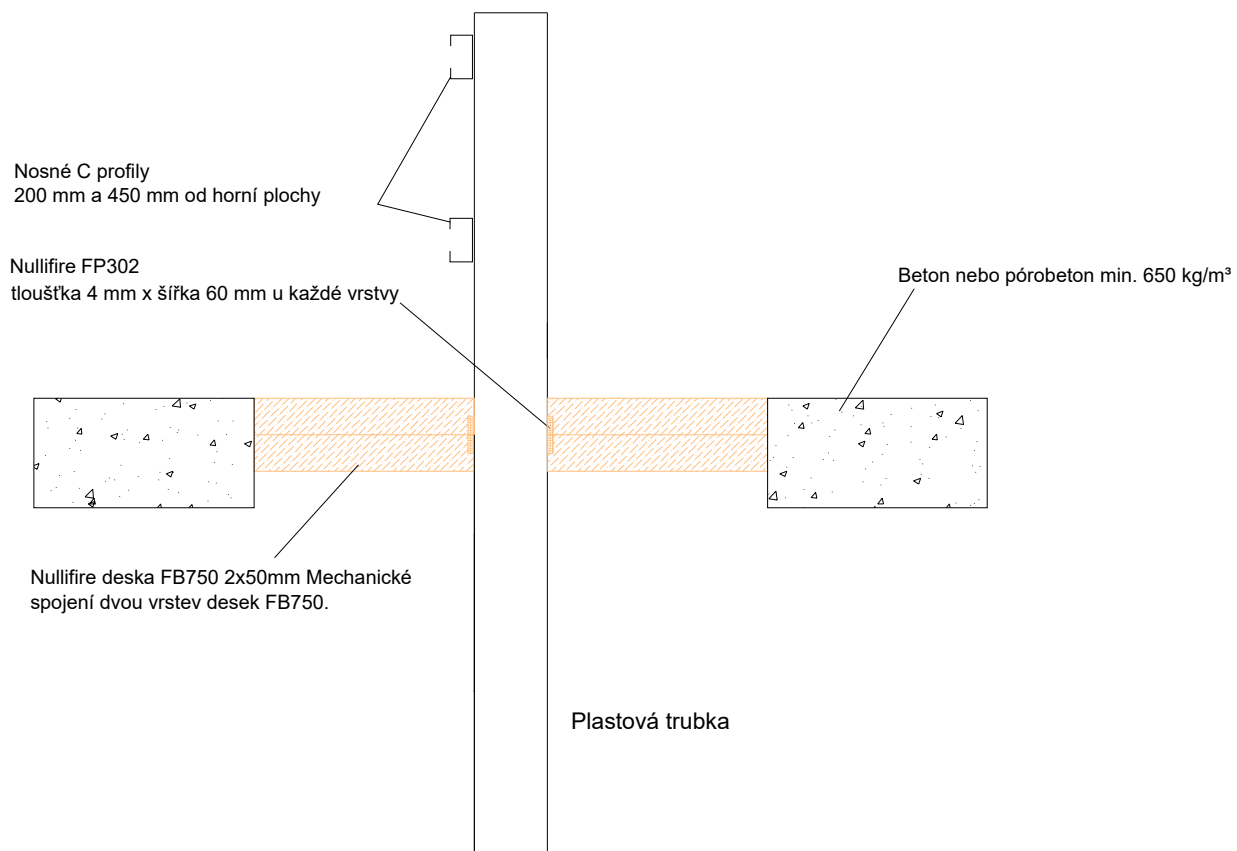
MĚŘÍTKO

Bez měřítka

OZNAČENÍ DETAILU

**FP302/-PL1a**

## Nullifire FP302-PL1b



## SCHVÁLENÍ:

ETA 20/1318

### Testované typy potrubí a max. Ø trubek

Podívejte se na tabulku v tomto detailu

**Nullifire FP302-PL1b**  
Požární třída; Podívejte se na tabulku v tomto detailu

Doplňující informace Schválení  
ETA/příloha A.

Při instalaci výrobků je třeba dodržovat technické pokyny pro instalaci.

Maximální velikost otvoru u desky FB750 je 600 mm x 600 mm.

Klasifikace U/U, C/U, U/C nebo C/C udává, zda je konec potrubí při požární zkoušce zablokován, nebo ne. První písmeno odpovídá situaci v peci a druhé situaci mimo pec.

U = neuzavřeno (konec trubky je otevřený)  
C = uzavřený (konec potrubí je uzavřen)

Specifikace	Specifikace těsnění	Tř. p. odolnosti
PE\$ trubka do Ø40 mm / tloušťka stěny 3,7 mm	1 x vrstva pásky Nullifire FP302 o šířce 60 mm a tloušťce 4 mm, umístěná uprostřed	<b>EI60 U/C</b>
PE\$ trubka do Ø75 mm / tloušťka stěny 3,6-6,6 mm	2 x vrstva pásky Nullifire FP302 o šířce 60 mm a tloušťce 4 mm, umístěná uprostřed	
PE\$ trubka do Ø90 mm / tloušťka stěny 8.2 mm		
PE\$ trubka do Ø110 mm / tloušťka stěny 3.4-6.6 mm	3 x vrstva pásky Nullifire FP302 o šířce 60 mm a tloušťce 4 mm, umístěná uprostřed	

§ EN12201 DIN 8074/8075

### OBSAH VÝKRESU PE trubky procházející nosnou podlahovou konstrukcí

PROJEKTANT

REVIZE

Společnost Nullifire poskytla tuto specifikaci na základě údajů a informací poskytnutých společností Nullifire zákazníkem. Předpokládá se, že informace a úroveň technických znalostí produktů Nullifire u navrhovaného detailu zajistí úroveň požární odolnosti.

Přesnost této specifikace se opírá o následující skutečnosti:

1. Jsou použity pouze produkty od společnosti Nullifire uvedené v technickém detailu.
2. Konkrétní produkty jsou aplikovány pouze s použitím aplikačních listů a proškolenou kompetentní osobou.
3. Navrhovaný detail je předem zkontrolován a konzultován se zpracovatelem.
4. Podrobnosti o výrobcích s označením CE naleznete v technických listech a v DOP.

JAKÉKOLIV ZMĚNY V TOMHLE DOKUMENTY MUSÍ BÝT SCHVÁLENY.

DATUM

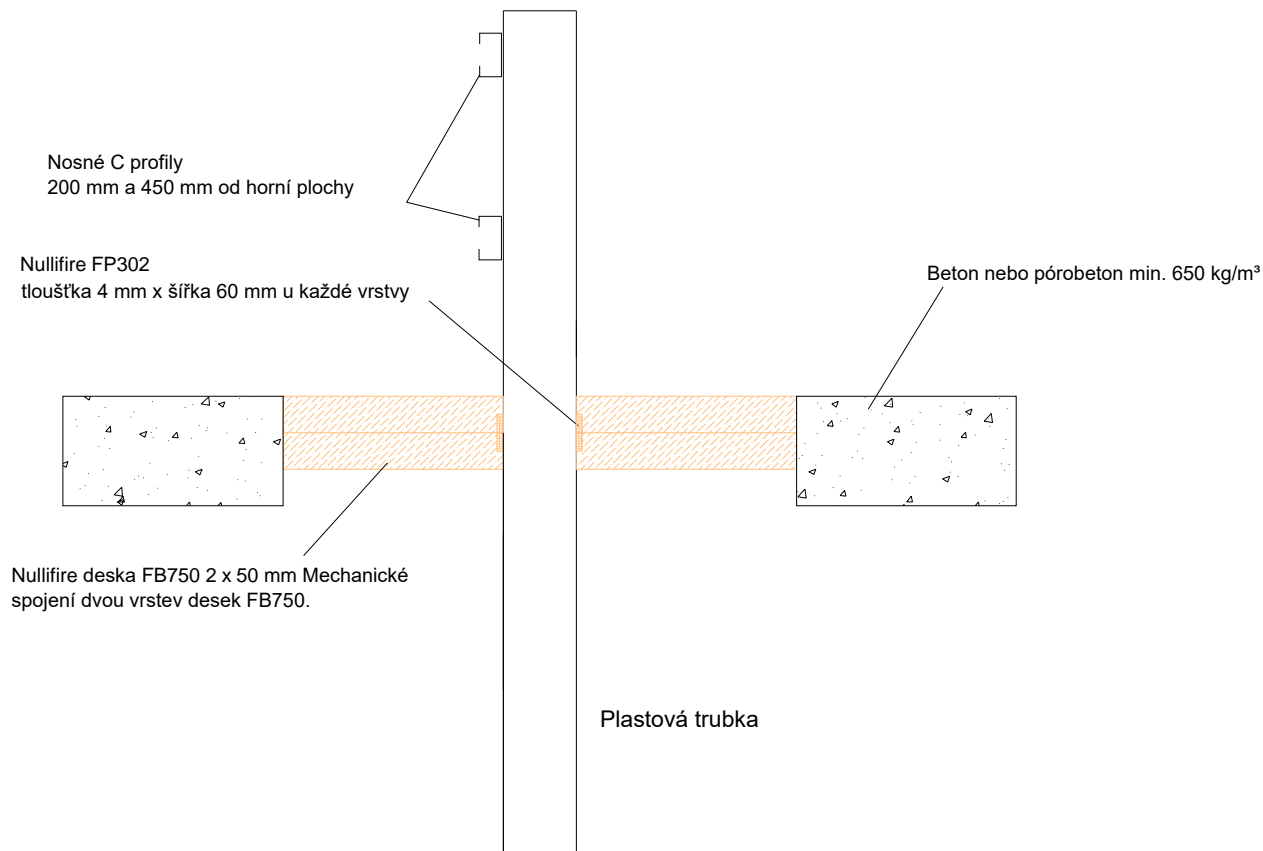
28.9.2018

MĚŘÍTKO

Bez měřítka

OZNAČENÍ DETAILU  
**FP302-PL1b**

## Nullifire FP302-PL1c



### SCHVÁLENÍ:

ETA 20/1318

### Testované typy potrubí a max. Ø trubek

Podívejte se na tabulku v tomto  
detailu

**Nullifire FP302-PL1c**  
Třída požární odolnosti;  
Podívejte se na tabulku v tomto  
detailu

Další informace ETA/příloha A.

Při instalaci výrobků je třeba  
dodržovat technické pokyny pro  
instalaci.

Maximální velikost otvoru u desky FB750  
je 600 mm x 600 mm.

Klasifikace U/U, C/U, U/C nebo C/C udává,  
zda je konec potrubí při požární zkoušce  
zablokován, nebo ne.  
První písmeno odpovídá situaci v peci a  
druhé situaci mimo pec.

U = neuzavřeno (konec trubky je otevřený)  
C = uzavřený (konec potrubí je uzavřen)

Specifikace	Specifikace těsnění	Tř. p. odolnosti
PP@ trubka do Ø40 mm / tloušťka stěny 1.8 mm	1 x vrstva pásky Nullifire FP302 o šířce 60 mm a tloušťce 4 mm, umístěná uprostřed	E160 U/C
PP@ trubka do Ø75 mm / tloušťka stěny 2.2-8.2 mm	2 x vrstva pásky Nullifire FP302 o šířce 60 mm a tloušťce 4 mm, umístěná uprostřed	
PP@ trubka do Ø90 mm / tloušťka stěny 8.2 mm	3 x vrstva pásky Nullifire FP302 o šířce 60 mm a tloušťce 4 mm, umístěná uprostřed	

© ISO 15494 DIN 8077/8078

### OBSAH VÝKRESU PP trubky procházející nosnou podlahovou konstrukcí

PROJEKTANT

REVIZE

Společnost Nullifire poskytla tuto specifikaci na základě údajů a informací poskytnutých společností Nullifire zákazníkem. Předpokládá se, že informace a úroveň technických znalostí produktů Nullifire u navrhovaného detailu zajistí úroveň požární odolnosti.

Přesnost této specifikace se opírá o následující skutečnosti:

1. Jsou použity pouze produkty od společnosti Nullifire uvedené v technickém detailu.
2. Konkrétní produkty jsou aplikovány pouze s použitím aplikačních listů a proškolenou kompetentní osobou.
3. Navrhovaný detail je předem zkontrolován a konzultován se zpracovatelem.
4. Podrobnosti o výrobcích s označením CE naleznete v technických listech a v DOP.

JAKÉKOLIV ZMĚNY V TOMHLE DOKUMENTY MUSÍ BÝT SCHVÁLENY.

DATUM

28.9.2018

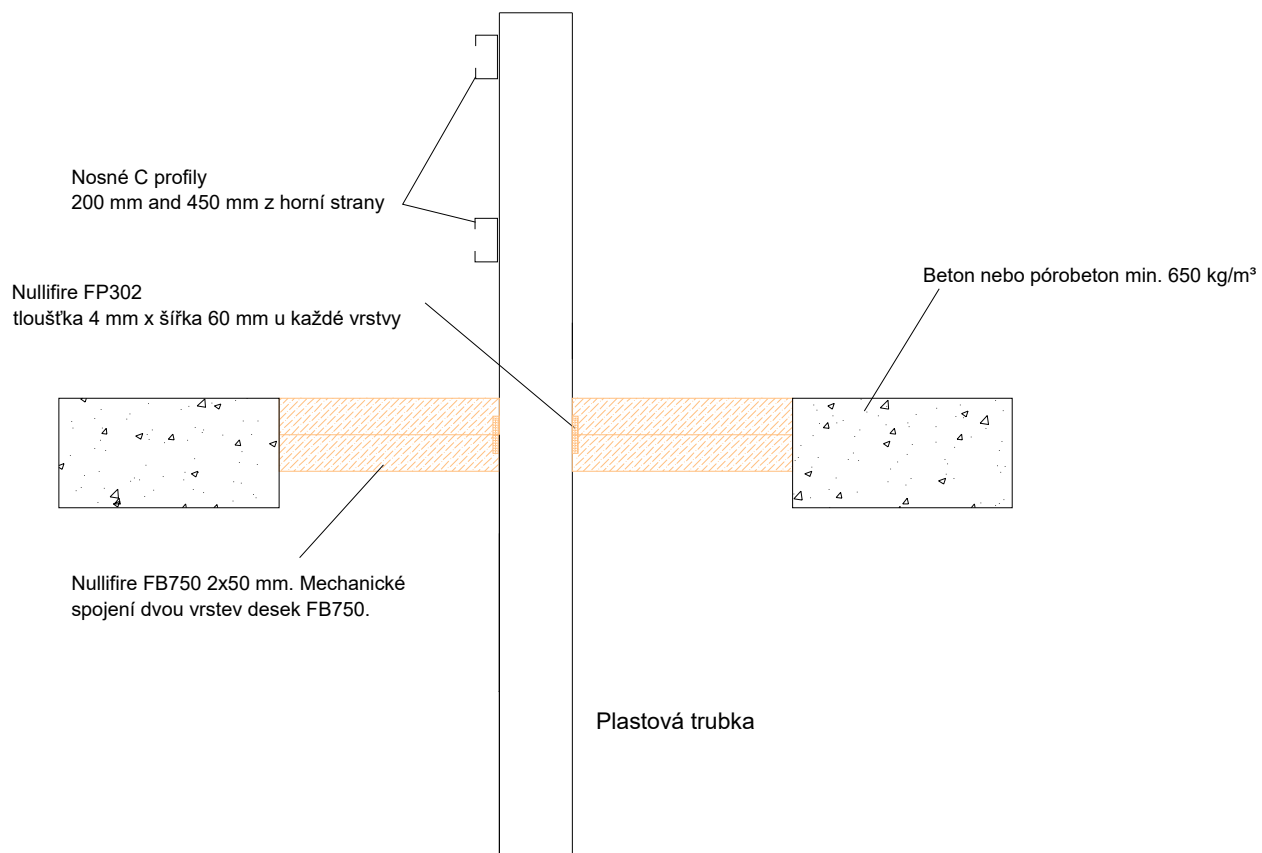
MĚŘÍTKO

Bez měřítka

OZNAČENÍ DETAILU

**FP302-PL1c**

## Nullifire FP302-PL1d



### SCHVÁLENÍ:

ETA 20/1318

**Testované typy potrubí a max. Ø trubek**  
Podívejte se na tabulku v tomto detailu

**Nullifire FP302-PL1d**  
Třída požární odolnosti;  
Podívejte se na tabulku v tomto detailu

Další informace ETA/ příloha A.

Při instalaci výrobků je třeba dodržovat technické pokyny pro instalaci.

Maximální velikost otvoru u desky FB750 je 600 mm x 600 mm.

Klasifikace U/U, C/U, U/C nebo C/C udává, zda je konec potrubí při požární zkoušce zablokován, nebo ne. První písmeno odpovídá situaci v peci a druhé situaci mimo pec.

U = neuzavřeno (konec trubky je otevřený)  
C = uzavřený (konec potrubí je uzavřen)

Specifikace	Specifikace těsnění	Tř. p. odolnosti
ABS* trubka do Ø40 mm / tloušťka stěny 2.7 mm	1 x vrstva pásky Nullifire FP302 o šířce 60 mm a tloušťce 4 mm, umístěná uprostřed	E160 U/C
ABS* trubka do Ø90 mm / tloušťka stěny 6.0-11.2 mm	2 x vrstva pásky Nullifire FP302 o šířce 60mm a tloušťce 4 mm, umístěná uprostřed	
ABS* trubka do Ø115 mm / tloušťka stěny 7.3-11.2 mm	3 x vrstva pásky Nullifire FP302 o šířce 60mm a tloušťce 4 mm, umístěná uprostřed	

\* BS 5391-1:2006

#### OBSAH VÝKRESU ABS trubky procházející nosnou podlahovou konstrukcí

PROJEKTANT

REVIZE

Společnost Nullifire poskytla tuto specifikaci na základě údajů a informací poskytnutých společností Nullifire zákazníkem. Předpokládá se, že informace a úroveň technických znalostí produktů Nullifire u navrhovaného detailu zajistí úroveň požární odolnosti.

Přesnost této specifikace se opírá o následující skutečnosti:

1. Jsou použity pouze produkty od společnosti Nullifire uvedené v technickém detailu.
2. Konkrétní produkty jsou aplikovány pouze s použitím aplikačních listů a proškolenou kompetentní osobou.
3. Navrhovaný detail je předem zkontrolován a konzultován se zpracovatelem.
4. Podrobnosti o výrobcích s označením CE naleznete v technických listech a v DOP.

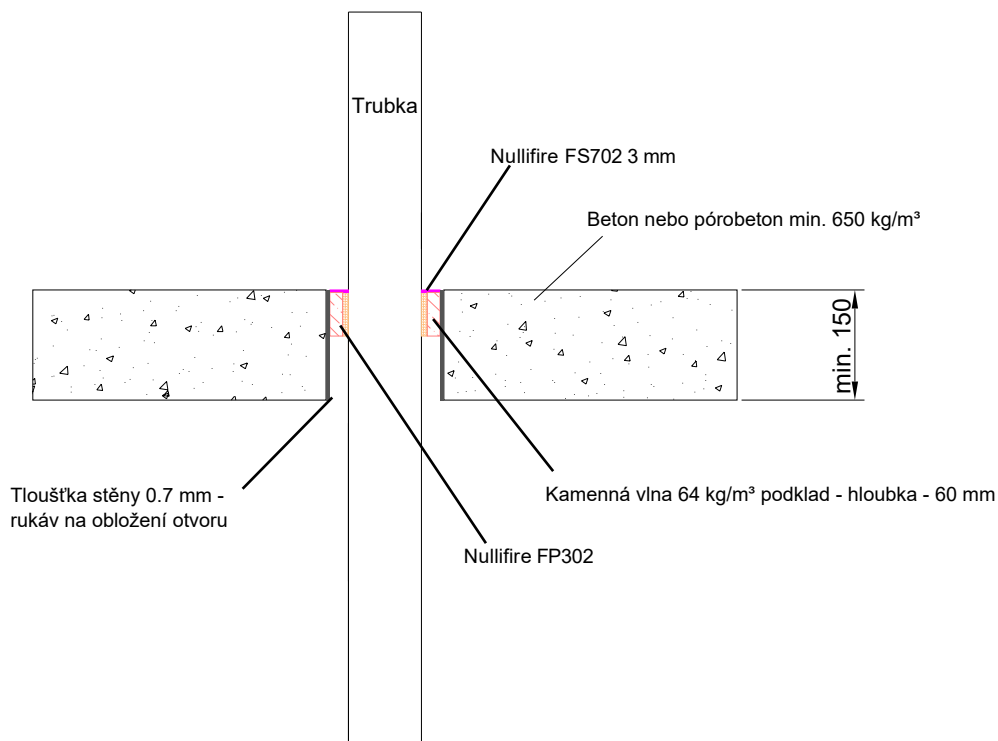
JAKÉKOLIV ZMĚNY V TOMHLE DOKUMENTY MUSÍ BÝT SCHVÁLENY.

DATUM  
28.9.2018

MĚŘÍTKO  
Bez měřítka

OZNAČENÍ DETAILU  
**FP302-PL1d**

### Nullifire FP302-PL2



### SCHVÁLENÍ:

ETA 20/1318

### Testované typy potrubí a max. Ø trubek

Podívejte se na tabulku v tomto detailu

### Nullifire FP302-PL2

Třída požární odolnosti; Podívejte se na tabulku v tomto detailu

Další informace ETA/ příloha A.

Při instalaci výrobků je třeba dodržovat technické pokyny pro instalaci.

Ocelová objímka nadměrné velikosti (do Ø50 mm ) instalovaná do otvoru s kruhovým prostorem zapuštěná do hloubky 60 mm izolací z kamenné vlny min. 64 kg/m<sup>3</sup> uzavřenou 3 mm těsnicí hmoty FS702

Klasifikace U/U, C/U, U/C nebo C/C udává, zda je konec potrubí při požární zkoušce zablokován, nebo ne. První písmeno odpovídá situaci v peci a druhé situaci mimo pec.

U = neuzavřeno (konec trubky je otevřený)  
C = uzavřený (konec potrubí je uzavřen)

CS - Nepřerušená izolace v místě prostupu

Specifikace	Specifikace těsnění	Tř. p. odolnosti
uPVC# trubka do Ø50 mm / tloušťka stěny 2,4 mm	1 x vrstva pásky Nullifire FP302 o šířce 60mm a tloušťce 4 mm, umístěná na obě strany	EI120 N/O
uPVC# trubka do Ø160 mm / tloušťka stěny 3,0 mm	4 x vrstva pásky Nullifire FP302 o šířce 60 mm a tloušťce 4 mm, umístěná na obě strany	EI120 C/U
Měděná nebo ocelová trubka Ø15 mm / tloušťka stěny 0.8 mm, zateplené izolací ze skelné vaty - CS o tloušťce 50 mm	2 x vrstva pásky Nullifire FP302 o šířce 60 mm a tloušťce 4 mm, umístěná na obě strany	EI120 C/U

# PVC-U trubky podle EN 1329-1, EN 1452-2 a EN 1453-1

#### OBSAH VÝKRESU

Plastové a kovové trubky procházející nosnou podlahovou konstrukcí

PROJEKTANT

REVIZE

Společnost Nullifire poskytla tuto specifikaci na základě údajů a informací poskytnutých společností Nullifire zákazníkem. Předpokládá se, že informace a úroveň technických znalostí produktů Nullifire u navrhovaného detailu zajistí úroveň požární odolnosti.

Přesnost této specifikace se opírá o následující skutečnosti:

1. Jsou použity pouze produkty od společnosti Nullifire uvedené v technickém detailu.
2. Konkrétní produkty jsou aplikovány pouze s použitím aplikačních listů a proškolenou kompetentní osobou.
3. Navrhovaný detail je předem zkontrolován a konzultován se zpracovatelem.
4. Podrobnosti o výrobcích s označením CE naleznete v technických listech a v DOP.

JAKÉKOLIV ZMĚNY V TOMHLE DOKUMENTY MUSÍ BÝT SCHVÁLENY.

DATUM

28.9.2018

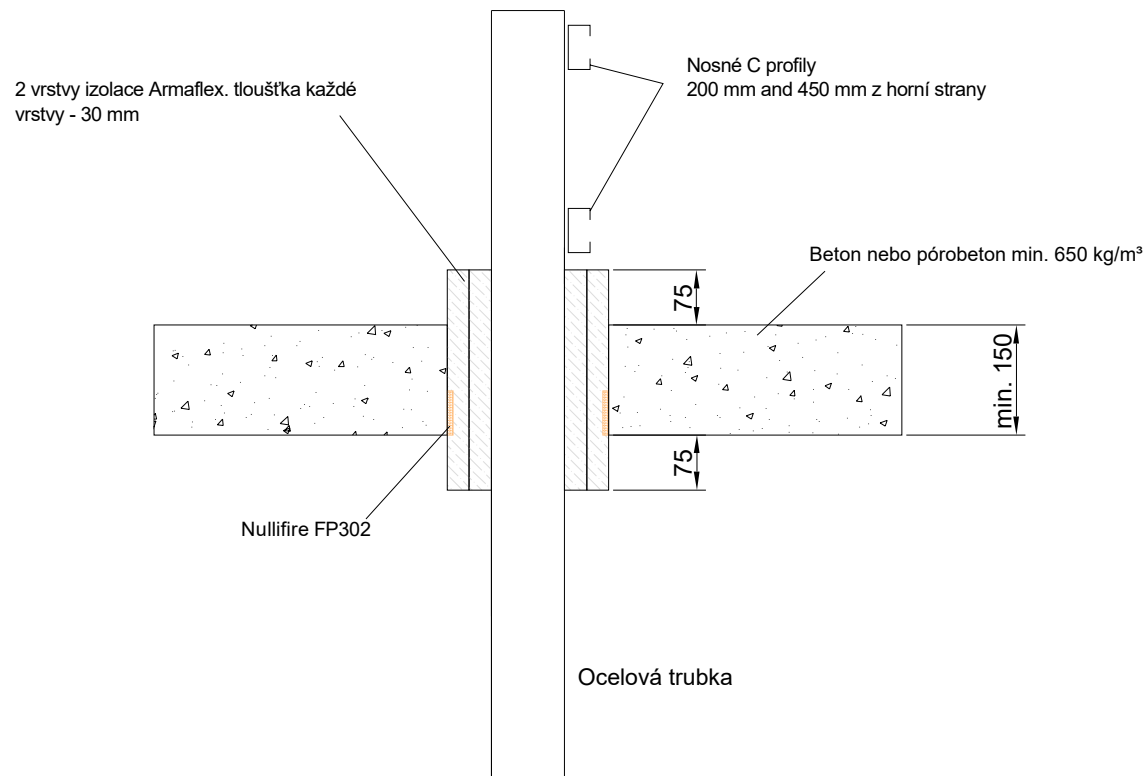
MĚŘÍTKO

Bez měřítka

OZNAČENÍ DETAILU

**FP302-PL2**

### Nullifire FP302-PL3



### SCHVÁLENÍ:

ETA 20/1318

**Testované typy potrubí a max. Ø trubek**  
Podívejte se na tabulku v tomto detailu

**Nullifire FP302-PL3**  
Třída požární odolnosti; Podívejte se na tabulku v tomto detailu

Další informace ETA/ příloha A.

Při instalaci výrobků je třeba dodržovat technické pokyny pro instalaci.

Klasifikace U/U, C/U, U/C nebo C/C udává, zda je konec potrubí při požární zkoušce zablokován, nebo ne.

První písmeno odpovídá situaci v peci a druhé situaci mimo pec.

U = neuzavřeno (konec trubky je otevřený)  
C = uzavřený (konec potrubí je uzavřen)

LS - Částečně přerušená izolace v místě prostupu

Specifikace	Specifikace těsnění	Tř.p. class
Ocelová trubka Ø160 mm / tloušťka stěny 6,9 mm, izolovaná 2 vrstvami 30 mm nitrilové izolace Armaflex - LS sahající 75 mm od obou líců podlahy.	1 x vrstva pásky Nullifire FP302 o šířce 60 mm a tloušťce 4 mm, umístěná na obě strany	EI30 C/U

OBSAH VÝKRESU

Ocelová trubka Ø160 mm procházející nosnou podlahovou konstrukcí

PROJEKTANT

REVIZE

DATUM

28.9.2018

MĚŘÍTKO

Bez měřítka

OZNAČENÍ DETAILU

**FP302-PL3**

Společnost Nullifire poskytla tuto specifikaci na základě údajů a informací poskytnutých společností Nullifire zákazníkem. Předpokládá se, že informace a úroveň technických znalostí produktů Nullifire u navrhovaného detailu zajistí úroveň požární odolnosti.

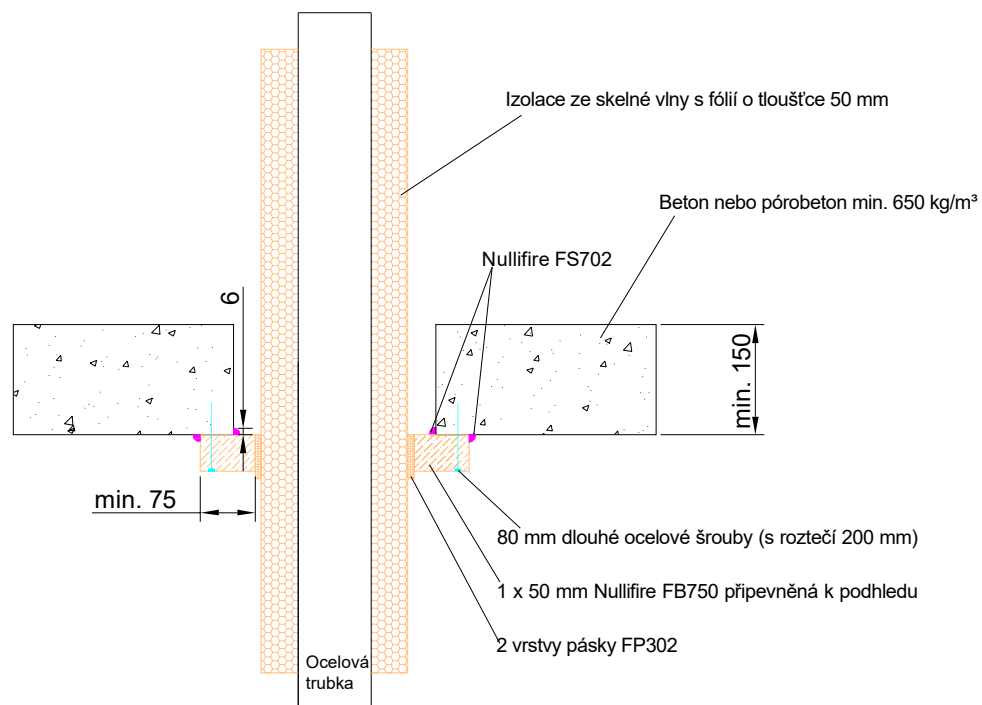
Přesnost této specifikace se opírá o následující skutečnosti:

1. Jsou použity pouze produkty od společnosti Nullifire uvedené v technickém detailu.
2. Konkrétní produkty jsou aplikovány pouze s použitím aplikačních listů a proškolenou kompetentní osobou.
3. Navrhovaný detail je předem zkontrolován a konzultován se zpracovatelem.
4. Podrobnosti o výrobcích s označením CE naleznete v technických listech a v DOP.

JAKÉKOLIV ZMĚNY V TOMHLE DOKUMENTY MUSÍ BÝT SCHVÁLENY.

**Nullifire**

## Nullifire FP302-PL4



## SCHVÁLENÍ:

ETA 20/1318

**Testované typy potrubí a max. Ø trubek**

Podívejte se na tabulku v tomto detailu

**Nullifire FP302-PL4**

Třída požární odolnosti;  
Podívejte se na tabulku v tomto detailu

Další informace ETA/ příloha A.

Při instalaci výrobků je třeba dodržovat technické pokyny pro instalaci.

Maximální velikost utěsnění u desky FB750 je Ø70 mm a podlahový otvor je 400x400 mm.

Klasifikace U/U, C/U, U/C nebo C/C udává, zda je konec potrubí při požární zkoušce zablokován, nebo ne.

První písmeno odpovídá situaci v peci a druhé situaci mimo pec.

U = neuzavřeno (konec trubky je otevřený)  
C = uzavřený (konec potrubí je uzavřen)

CS - Nepřerušená izolace v místě prostupu

Specifikace	Specifikace těsnění	Fire class
Ocelová trubka Ø220 mm / tloušťka stěny 6,0-14,2 mm, izolovaná izolací ze skelné vaty s fólií o tloušťce 50 mm - CS	2 x vrstva pásky Nullifire FP302 o šířce 60 mm a tloušťce 4 mm	E145 C/U

OBSAH VÝKRESU

Ocelová trubky Ø220 mm procházející nosnou podlahovou konstrukcí

PROJEKTANT

REVIZE

Společnost Nullifire poskytla tuto specifikaci na základě údajů a informací poskytnutých společností Nullifire zákazníkem. Předpokládá se, že informace a úroveň technických znalostí produktů Nullifire u navrhovaného detailu zajistí úroveň požární odolnosti.

Přesnost této specifikace se opírá o následující skutečnosti:

1. Jsou použité pouze produkty od společnosti Nullifire uvedené v technickém detailu.
2. Konkrétní produkty jsou aplikovány pouze s použitím aplikačních listů a proškolenou kompetentní osobou.
3. Navrhovaný detail je předem zkontrolován a konzultován se zpracovatelem.
4. Podrobnosti o výrobcích s označením CE naleznete v technických listech a v DOP.

JAKÉKOLIV ZMĚNY V TOMHLE DOKUMENTY MUSÍ BÝT SCHVÁLENY.

DATUM

28.9.2018

MĚŘÍTKO

Bez měřítka

OZNAČENÍ DETAILU

**FP302-PL4**

**Nullifire**