

Nullifire Technické detaily

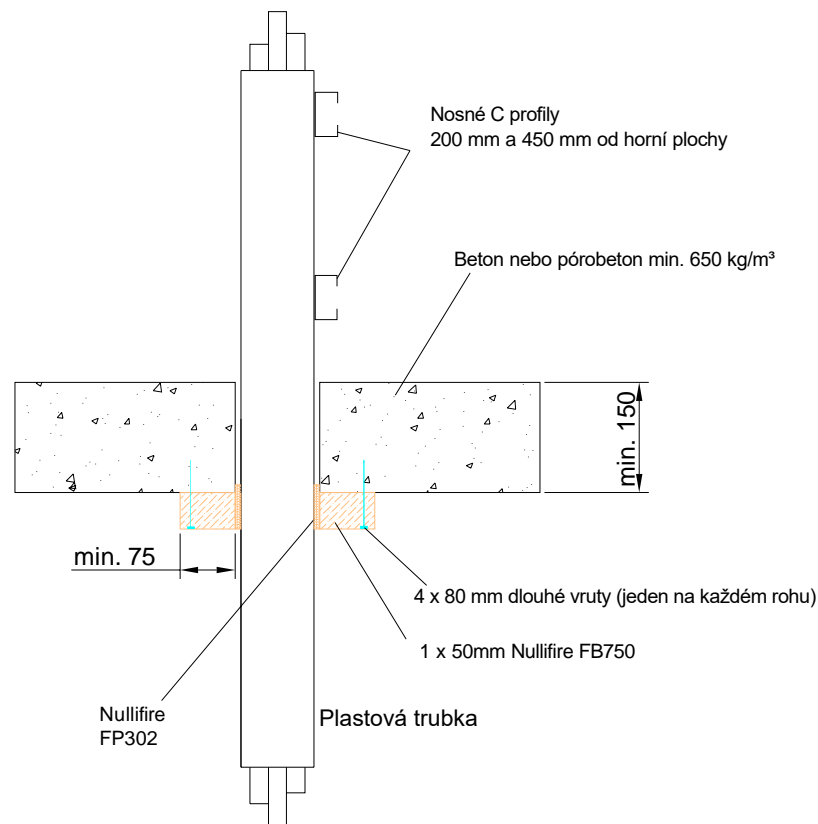
FP302 Zpěňující páska

Prostupy elektrických rozvodů skrze podlahy

Obsah

- ▶ Průchod HDPE trubky s osmi dvou vodičovými uzemňovacími kabely skrz pevnou podlahovou konstrukcí
- ▶ Trubka ABS obsahující kabely procházející pevnou podlahovou konstrukcí

Nullifire FP302-SL1



SCHVÁLENÍ:

ETA 20/1318

Zkoušené typy kabelů a max.

Ø kabelů

Podívejte se na tabulku v tomto detailu

Nullifire FP302-SL1

Třída požární odolnosti; viz tabulka v tomto detailu

Doplňující informace ETA-schválení/příloha A.

Při instalaci výrobků je třeba dodržovat technické pokyny pro instalaci.

Maximální velikost otvoru u desky FB750 je Ø70 mm

Specifikace	Specifikace těsnění	Tř. p. odolnosti
Min. 1150 mm dlouhé HDPE potrubí Ø55 mm x tloušťka stěny 3,2 mm, obsahující osm dvou vodičových uzemňovacích kabelů	Nullifire FP302 šířka 60 mm x tloušťka 4 mm umístěná do otvoru v desce FB750	EI240 U/U

Klasifikace U/U, C/U, U/C nebo C/C udává, zda je konec potrubí při požární zkoušce zablokován, nebo ne.
První písmeno odpovídá situaci v peci a druhé situaci mimo pec.

U = neuzavřeno (konec trubky je otevřený)
C = uzavřeno (konec potrubí je uzavřen)

OBSAH VÝKRESU

Průchod HDPE trubky s osmi dvou vodičovými uzemňovacími kabely skrz pevnou podlahovou konstrukcí

PROJEKTANT

REVIZE

DATUM

28.9.2018

MĚŘÍTKO

Bez měřítka

OZNAČENÍ DETAILU

FP302-SL1

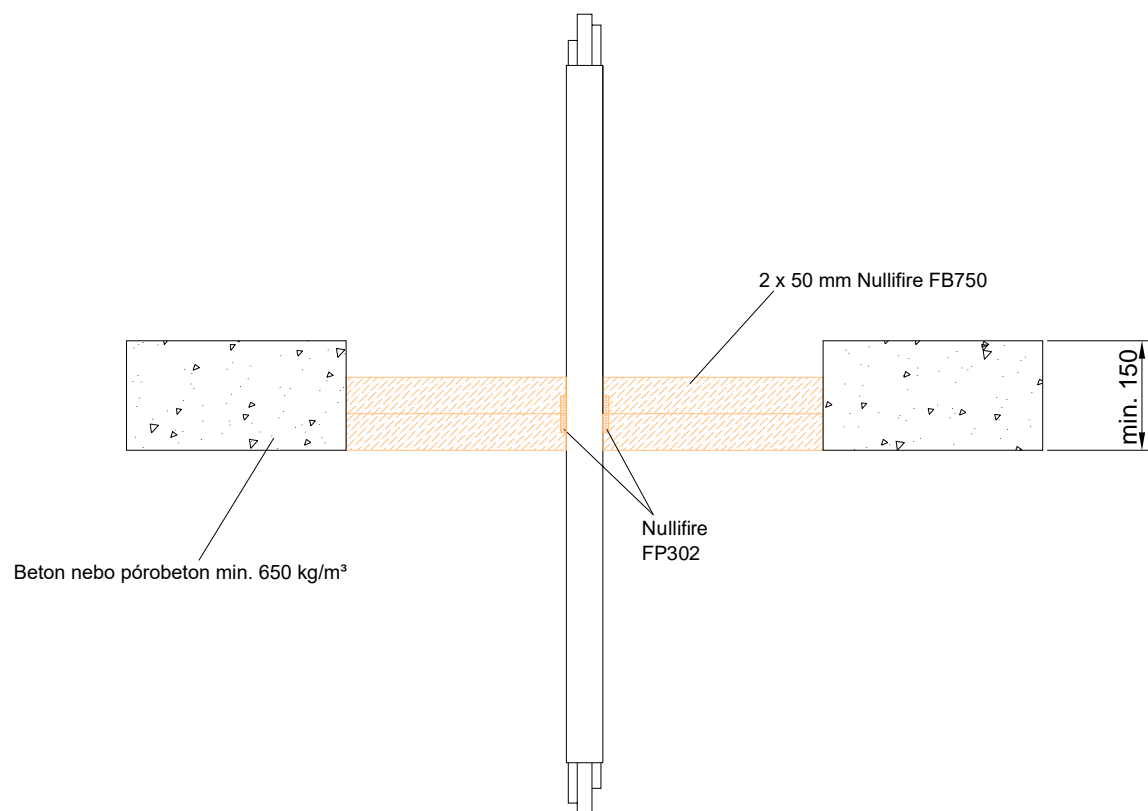
Společnost Nullifire poskytla tuto specifikaci na základě údajů a informací poskytnutých společností Nullifire zákazníkem. Předpokládá se, že informace a úroveň technických znalostí produktů Nullifire u navrhovaného detailu zajistí úroveň požární odolnosti.

Přesnost této specifikace se opírá o následující skutečnosti:

1. Jsou použity pouze produkty od společnosti Nullifire uvedené v technickém detailu.
2. Konkrétní produkty jsou aplikovány pouze s použitím aplikačních listů a proškolenou kompetentní osobou.
3. Navrhovaný detail je předem zkontrolován a konzultován se zpracovatelem.
4. Podrobnosti o výrobcích s označením CE naleznete v technických listech a v DOP.

JAKÉKOLIV ZMĚNY V TOMHLE DOKUMENTY MUSÍ BÝT SCHVÁLENY.

Nullifire
FP302-SL2



SCHVÁLENÍ:

ETA 20/1318

Zkoušené typy kabelů a max. Ø kabelů
Podívejte se na tabulku v tomto detailu

Nullifire FP302-SL2
Třída požární odolnosti; viz tabulka v tomto detailu

Doplňující informace ETA-schválení/příloha A.

Při instalaci výrobků je třeba dodržovat technické pokyny pro instalaci.

Maximální velikost desky FB750 je 400 x 400 mm

Specifikace	Specifikace těsnění	Tř. p. odolnosti
ABS Ø55 mm x 3,2 mm tloušťka stěny x 300 mm délka potrubí obsahující 10 požárních kabelů a 5 dvojitých a zemních kabelů	Nullifire FP302 1 vrstva pásky o šířce 60 mm a tloušťce 4 mm, umístěná na střed tloušťky desek	E160 U/C

Klasifikace U/U, C/U, U/C nebo C/C udává, zda je konec potrubí při požární zkoušce zablokován, nebo ne.
První písmeno odpovídá situaci v peci a druhé situaci mimo pec.

U = neuzavřeno (konec trubky je otevřený)
C = uzavřený (konec potrubí je uzavřen)

OBSAH VÝKRESU

Trubka ABS obsahující kabely procházející pevnou podlahovou konstrukcí

PROJEKTANT

REVIZE

DATUM

28.9.2018

MĚŘÍTKO

Bez měřítka

OZNAČENÍ DETAILU

FP302-SL2

Společnost Nullifire poskytla tuto specifikaci na základě údajů a informací poskytnutých společností Nullifire zákazníkem. Předpokládá se, že informace a úroveň technických znalostí produktů Nullifire u navrhovaného detailu zajistí úroveň požární odolnosti.

Přesnost této specifikace se opírá o následující skutečnosti:

1. Jsou použity pouze produkty od společnosti Nullifire uvedené v technickém detailu.
2. Konkrétní produkty jsou aplikovány pouze s použitím aplikačních listů a proškolenou kompetentní osobou.
3. Navrhovaný detail je předem zkontrolován a konzultován se zpracovatelem.
4. Podrobnosti o výrobcích s označením CE naleznete v technických listech a v DOP.

JAKÉKOLIV ZMĚNY V TOMHLE DOKUMENTY MUSÍ BÝT SCHVÁLENY.

Nullifire